

Indukcyjne - Comfort
4 pola 65 cm
Szkło

EAN 5414425017539



Strefy grzewcze

- 4 pola
- Lewy przód : 2300/3000 W - 210 mm
- Lewy tył : 1100/1400 W - 175 mm
- Prawy przód : 1100/1400 W - 175 mm
- Prawy tył : 2300/3000 W - 210 mm

Funkcje i cechy

- Funkcja grilla -
- Funkcja szefa kuchni -
- Funkcja przesunięcia naczynia -
- Automatyczna detekcja naczyń -
- Podtrzymywanie temperatury (°C) 70°C
- Wskaźnik ciepła resztkowego ▪
- Funkcja blokady czyszczenia -
- Blokada przed dziećmi ▪
- Pauza ▪
- Opcje ustawień czasu Minutnik, Timer dla każdego pola, Automatyczne gotowanie

Design

- Sterowanie Sterowanie suwakowe
- Kolor wyświetlacza Czerwony
- Krawędź płyty Zaokrąglona
- Sposób montażu Montaż nakładany na blat, Zlicowany montaż

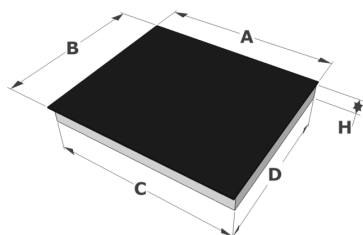
Wymiary

- Wymiary produktu (SxGxW) (mm) 650 x 520 x 56
- Wymiar otworu (SxG) (mm) 560 x 490

Charakterystyka techniczna

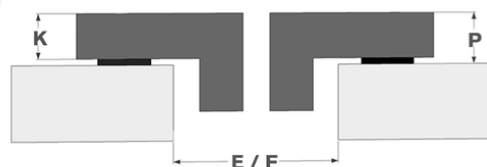
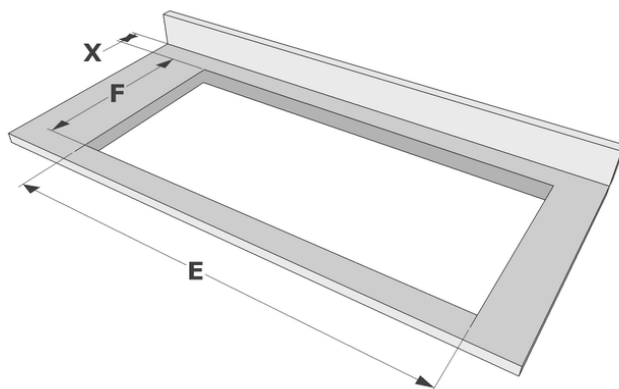
- Maksymalna moc (W) 7400
- Napięcie płyty indukcyjnej (V) 230 V - 1N / 2N
- Częstotliwość (Hz) 50-60
- Waga netto (kg) 10,48

Wymiary



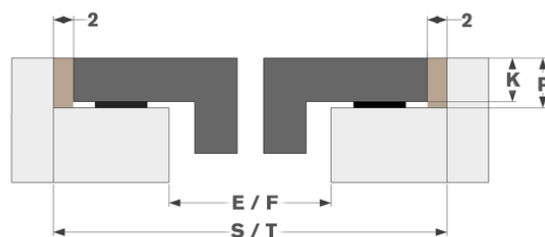
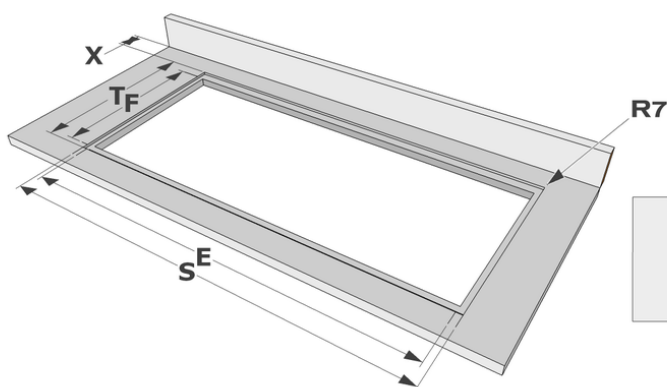
	A	B	C	D	H
mm	650	520	560	490	56

Montaż nakładany na blat



	E	F	K	P	X
mm	560	490	4	6	50

Zlicowany montaż



	E	F	S	T	K	P	X
mm	560	490	654	524	4	6	50

Aksesoria

Gotowanie



1700092